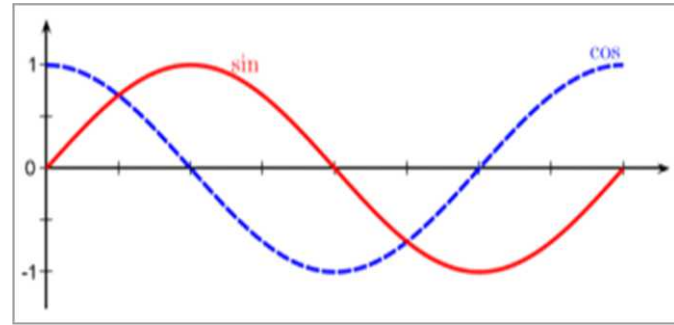
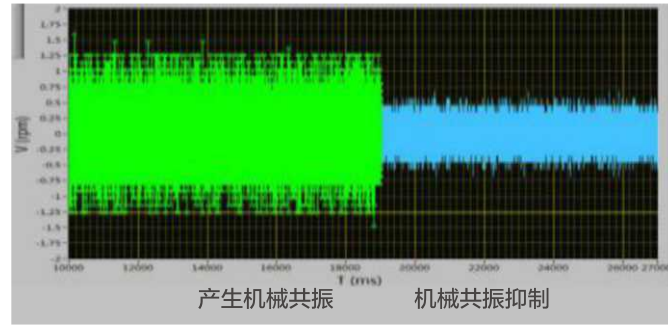


### 技术特点

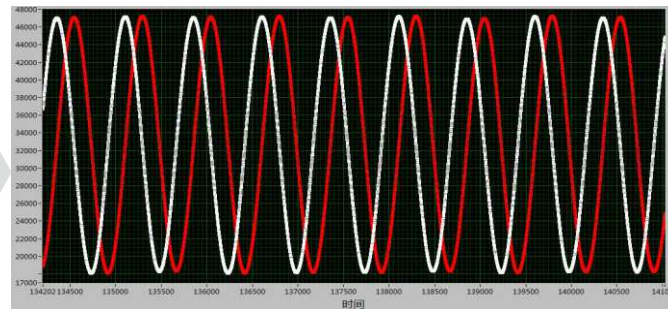
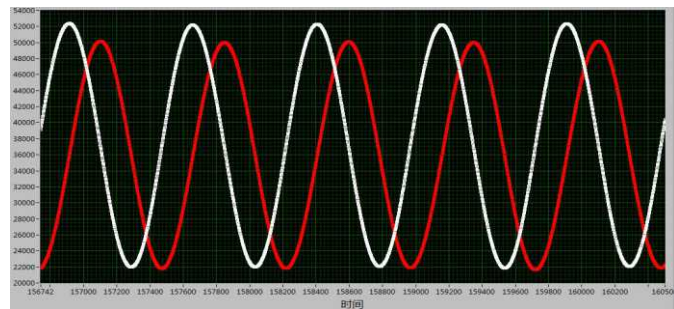
+ 高精度细分插补技术，支持正弦信号的编码器或光栅尺



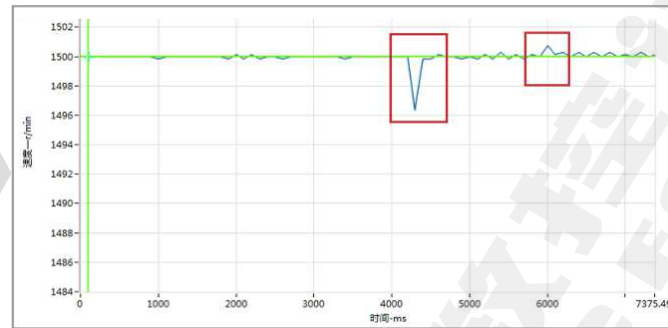
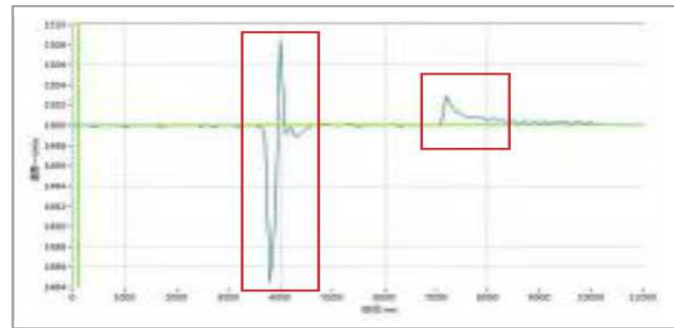
+ 机械振动抑制功能自动检测机械共振点频率，消除振动和噪音



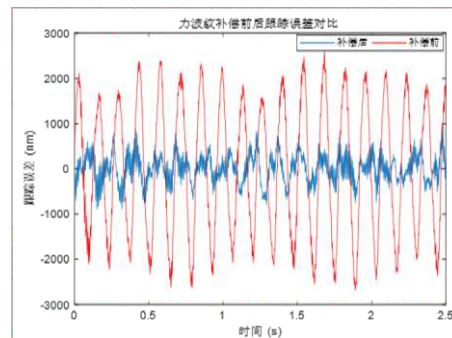
+ 正弦细分插补直流电平误差、相位误差、幅值误差自动补偿



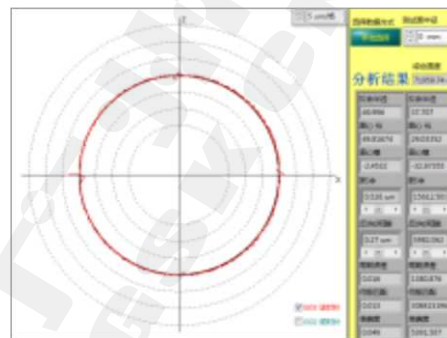
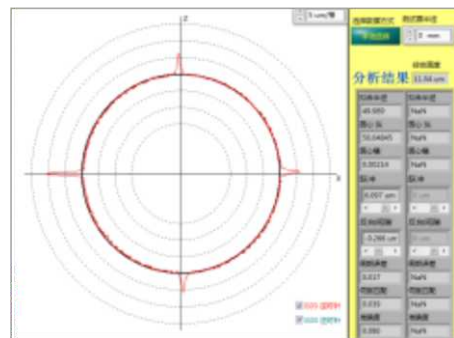
+ 伺服参数一键调试，使用调试更方便



+ 新推力波动补偿算法，直线电机运行更平稳



+ 自适应摩擦补偿，有效改善加工效果



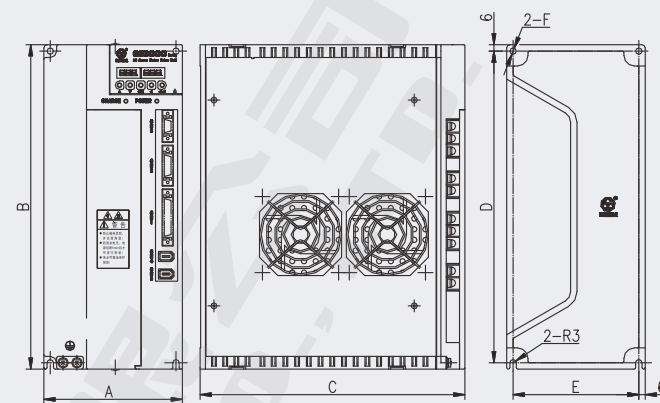
红色：无补偿跟踪误差  
蓝色：补偿后跟踪误差(单轴匀速0.1m/min)

无补偿：反向跃冲6.097um

自适应摩擦补偿：反向跃冲减小0.526um

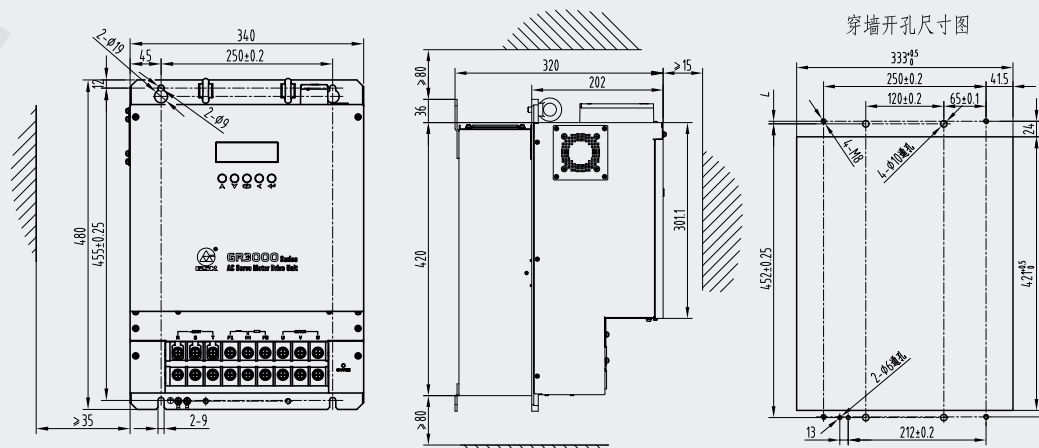
### 安装尺寸

#### GR系列外形安装尺寸

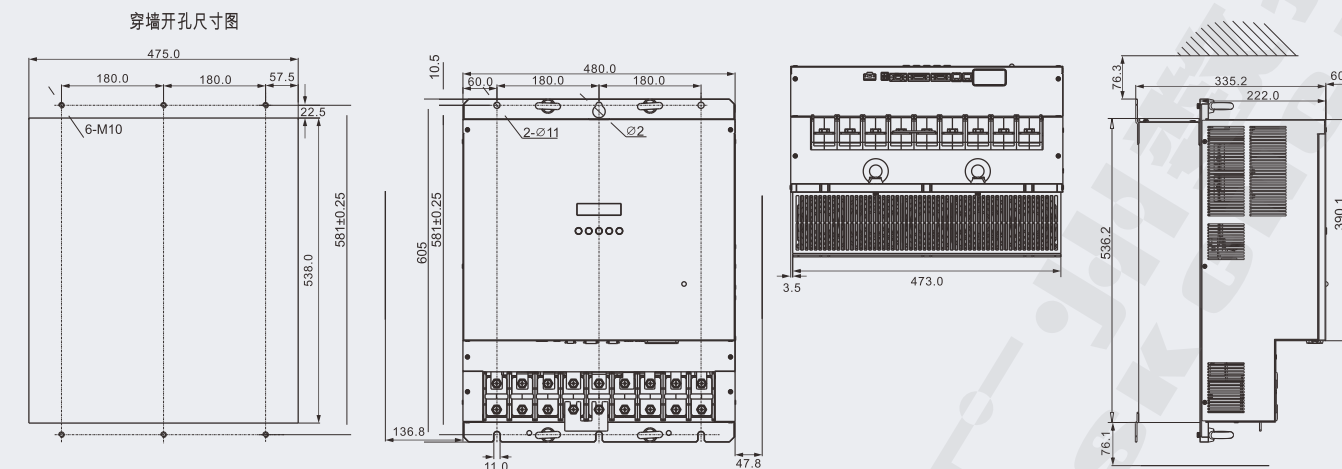


产品型号	GR2024	GR2030 GR2045	GR2050 GR3048	GR2075 GR3050	GR2100 GR3075 GR2148	GR3100 GR3148 GR2200	GR3150 GR3198
A	55	91.6	112	120	130	160	172
B	55	91.6	112	120	130	160	172
C	179	182	182	218	248.5	273.5	288
D	165±0.25	178±0.25	218±0.25	258±0.25	293±0.25	293±0.25	334±0.25
E	43±0.25	78±0.2	100±0.2	108±0.2	118±0.2	148±0.2	155±0.2
F	Φ6	Φ6	Φ6	Φ6	Φ6	Φ6	Φ7

#### GR3300/GR3450安装尺寸图



#### GR3900安装尺寸图



### 广州数控设备有限公司

数控系统营销中心  
地址：广州市黄埔区观达路22号 销售热线：(020)81990819  
邮编：510530 (020)81986922  
官网：www.gsk.com.cn 传真：(020)81993683



20250303

# GR系列

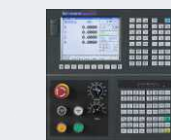
## 伺服驱动单元



### 产品概述

广泛应用于金属切削机床、激光加工机床、木工加工机床等各种加工机械以及自动化设备。

- + 适配220V、380V、440V电源电压，满足不同电网用电需求
- + 200W~100kW，满足机床各类功率档次需求
- + 宽调速范围，满足各类加工需求
- + 同步电动机最大35000rpm，异步电动机最大60000rpm
- + 进给电机标配25bit编码器（3300万线）
- + 支持多种编码器协议：海德汉EnDat2.2、亨士乐BISS-C、多摩川SMART
- + 集成直驱控制技术，可适配直线电机、力矩电机、高速电主轴



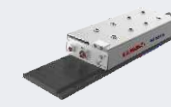
适配GSK数控系统  
GSK-Link高速以太网  
总线



适配力矩电机  
应用各种高精度转台



适配交流伺服电机  
高过载能力，高动态响应  
特性



适配直线电机  
高动态响应，低速度波  
动率



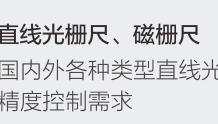
适配异步主轴电机  
大转矩、大功率



适配电主轴  
车铣复合加工、高速雕铣  
加工应用

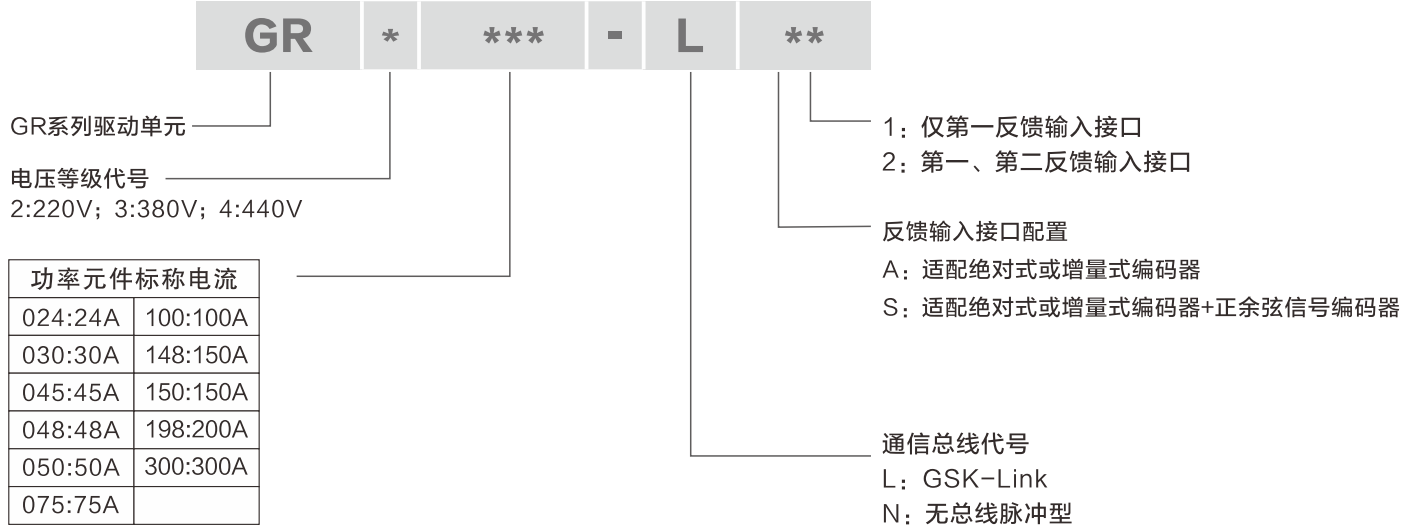


适配国内外各种类型旋转编码器  
支持多种类型编码器协议及正弦信号输入



适配直线光栅尺、磁栅尺  
适配国内外各种类型直线光栅尺、磁栅尺，满足各  
种高精度控制需求

## 产品型号说明



## 技术规格

通信总线	GSK-Link总线
工作方式	手动、点动、速度、位置、力矩、速度/位置、速度/力矩、位置/力矩
位置控制	指令范围： $-2^{31} \sim 2^{31} - 1$ 指令单位：1个位置反馈输入脉冲当量； 位置指令电子齿轮比： $(1 \sim 32767) / (1 \sim 32767)$
速度控制	指令范围： $-2^{31} \sim 2^{31} - 1$ 指令单位：0.01rpm 速度指令电子齿轮比： $(1 \sim 1024) / (1 \sim 1024)$ 调速范围：1-35000rpm（同步伺服）；1-60000rpm（异步伺服） 定向功能：任意角度定向
力矩控制	指令范围： $-2^{31} \sim 2^{31} - 1$ 指令单位：0.0001N·m
第一位置反馈	进给伺服标配25bit多圈绝对式编码器，支持BISS-C、多摩川SMART通信协议。可选配EnDat2.2通信协议的海德汉编码器。 主轴伺服标配5000p/r增量式编码器，A/B/Z三对差分信号输入，适配100~16383p/r增量式编码器。
第二位置反馈	进给伺服选配接口，主轴伺服标配接口。A/B/Z差分信号输入，适配增量式编码器和光栅尺；支持BISS-C、多摩川SMART通信协议。可选配采用EnDat2.2通信协议的海德汉编码器和光栅尺；选配正弦弦编码器。

驱动单元型号	GR2024	GR2030	GR2045	GR2050	GR2075	GR2100	GR2148	GR2200
输入电压	AC380V, 3 $\phi$ , -15%~10%, 50/60Hz							
额定输出电流	7A	12A	14A	22A	32A	43A	43A	63A
最大瞬时输出电流	13A	17A	25.5A	28.3A	42.4A	56.6A	84A	113A
制动电阻	内置制动电阻（可选配外接制动电阻）				外置制动电阻			
驱动单元型号	GR3048	GR3050	GR3075	GR3100	GR3148	GR3150	GR3198	GR3300
额定输出电流	13A	14.1A	26A	42.4A	42.4A	48A	58A	102A
最大瞬时输出电流	28.3A	28.3A	42.4A	56.6A	84.9A	84.9A	113A	168A
制动电阻	外置制动电阻							

驱动单元型号	GR3048	GR3050	GR3075	GR3100	GR3148	GR3150	GR3198	GR3300	GR3450	GR3900
输入电压	AC380V, 3 $\phi$ , -15%~10%, 50/60Hz									
额定输出电流	13A	15A	22.5A	30A	44.5A	45A	58A	90A	127A	256A
峰值输出电流	28.3A	28.3A	42.4A	56.6A	84.9A	84.9A	113A	156A	270A	540A
制动方式	能耗制动									
外接制动电阻 (大惯量应用)	800W/35 $\Omega$	1200W/30 $\Omega$	1500W/30 $\Omega$	1200W/30 $\Omega$ $\times 2$ 并联	1500W/30 $\Omega$ $\times 2$ 并联	1500W/30 $\Omega$ $\times 2$ 并联	2000W/25 $\Omega$ $\times 2$ 并联	4000W/6 $\Omega$ 电阻箱	5000W/6 $\Omega$ 电阻箱	12kW/3.3 $\Omega$ 电阻箱
外接制动电阻 (小惯量应用)	500W/35 $\Omega$	800W/30 $\Omega$	1200W/30 $\Omega$	800W/30 $\Omega$ $\times 2$ 并联	1200W/30 $\Omega$ $\times 2$ 并联	1200W/30 $\Omega$ $\times 2$ 并联	1500W/30 $\Omega$ $\times 2$ 并联	\	\	\
总线	GSK-Link总线									

## 适配SJT系列交流伺服电动机

说明：

+ 适配表中列出的SJT系列电动机规格不安装失电制动器（抱闸），选购有安装失电制动器电动机时，在电机型号定义第4部分中增加“Z”字母，如：不安装失电制动器电机规格型号为175SJT-M380B(A9 II)，则安装失电制动器电机规格型号为175SJT-MZ380B(A9 II)。

+ 适配表中电机型号未写明电机的轴伸、安装结构及出线方式，请在选型时咨询广数或查询电机产品样本。

GR系列伺服驱动适配SJT系列伺服电动机列表

序号	电机规格					编码器 <sup>(注1)</sup>		适配驱动单元
	电动机型号	额定功率kW	额定转矩N·m	额定转速rpm	额定电流A	A9 II		
1	80SJTA-M024C	0.5	2.4	2000	2.5	√		GR2024-LA1 <sup>(注2)</sup>
2	80SJTA-M024E	0.75	2.4	3000	3.8	√		
3	80SJTA-M032C	0.66	3.2	2000	3.2	√		
4	130SJT-M040D	1.0	4	2500	4	√		
5	80SJTA-M032E	1.0	3.2	3000	5.5	√		GR2030-LA1 <sup>(注3)</sup> GR2030-LA2
6	110SJT-M040D	1.0	4	2500	4.5	√		
7	110SJT-M040E	1.2	4	3000	5	√		
8	130SJT-M050D	1.3	5	2500	5	√		
9	130SJT-M060D	1.5	6	2500	6	√		
10	130SJT-M100B	1.5	10	1500	6	√		
11	110SJT-M060D	1.5	6	2500	7	√		GR2045-LA1 <sup>(注3)</sup> GR2045-LA2
12	110SJT-M060E	1.8	6	3000	8	√		
13	130SJT-M050E	1.57	5	3000	7.2	√		
14	130SJT-M060E	1.88	6	3000	7.8	√		
15	130SJT-M075D	1.88	7.5	2500	7.5	√		GR2050-LA1 GR2050-LA2
16	130SJT-M075E	2.36	7.5	3000	9.9	√		
17	130SJT-M100D	2.5	10	2500	10	√		
18	130SJT-M150B	2.4	15	1500	10	√		
19	175SJT-M150B	2.4	15	1500	11	√		GR2075-LA1 GR2075-LA2
20	175SJT-M120E	3	9.6	3000	13	√		
21	175SJT-M150D	3.1	12	2500	14	√		
22	175SJT-M180B	2.8	18	1500	15	√		

序号	电机规格					编码器 <sup>(注1)</sup>		适配驱动单元
	电动机型号	额定功率kW	额定转矩N·m	额定转速rpm	额定电流A	A9 II		
23	130SJTE-M150D	3.9	15	2500	19.5	√		GR2100-LA1 GR2100-LA2
24	175SJT-M180D	3.8	14.5	2500	16.5	√		
25	175SJT-M220B	3.5	22	1500	17.5	√		
26	175SJT-M220D	4.5	17.6	2500	19	√		
27	175SJT-M300B	4.7	30	1500	24	√		
28	175SJT-M300D	6	24	2500	27.5	√		GR2148-LA1 GR2148-LA2
29	175SJT-M380B	6	38	1500	29	√		GR3048-LA2
30	130SJTG-M040GH	1.7	4	4000	4.8	√		
31	130SJTG-M050GH	2.1	5	4000	6	√		
32	130SJTG-M060GH	2.5	6	4000	7.2	√		
33	130SJTG-M075GH	3.1	7.5	4000	7.5	√		
34	130SJTG-M100GH	4.2	10	4000	10	√		GR3050-LA2
35	175SJTG-M120EH	3.8	12	3000	10.5	√		
36	175SJTG-M150EH	4.7	15	3000	12.5	√		GR3075-LA2
37	175SJTG-M180EH	5.7	18	3000	15.5	√		
38	175SJT-M380BH	6	38	1500	15	√		
39	175SJTG-M220EH	6.9	22	3000	18.5	√		
40	175SJT-M500BH	7.8	50	1500	20	√		
41	175SJTG-M300EH	9.4	30	3000	25	√		GR3148-LA2
42	175SJTG-M380EH	11.9	38	3000	32	√		
43	175SJT-M380DH	7.9	38	2500	26	√		
44	175SJT-M500DH	10.5	40	2500	33	√		

注1: A9 II: 25bit多圈绝对式, 须外接电池, 在断电时记忆位置信息。

注2: GR2024无第二位置反馈输入接口, 暂不支持增量式编码器, 标配内置制动电阻。

注3: GR2030、GR2045、GR2050等规格产品标配内置制动电阻。

## 适配SJM系列力矩电机

序号	力矩电机规格						编码器 <sup>(注1)</sup>		适配GR型号
	力矩电机型号	额定功率	额定转矩	额定转速	最高转速	额定电流	17bit	25bit	
1	180SJM-M060GH	1.26kW	60N·m	200rpm	400rpm	11A	√	√	GR3048-LA2
2	180SJM-M090GH	1.89kW	90N·m	200rpm	400rpm	15A	√	√	GR3075-LA2
3	230SJM-M100GH	2.1kW	100N·m	200rpm	400rpm	11.5A	√	√	GR3048-LA2
4	230SJM-M200EH	4.2kW	200N·m	200rpm	300rpm	16A	√	√	GR3075-LA2
5	230SJM-M300EH	6.3kW	14N·m	200rpm	300rpm	26A	√	√	GR3148-LA2
6	310SJM-M325CH	4.1kW	26N·m	120rpm	200rpm	18A	√	√	GR3100-LA2
7	310SJM-M450CH	5.66kW	450N·m	120rpm	200rpm	21A	√	√	GR3100-LA2
8	310SJM-M715BH	7.5kW	715N·m	100rpm	150rpm	32.6A	√	√	GR3148-LA2